

**INSTALLATION INSTRUCTIONS**  
**GUIDE D'INSTALLATION**  
**GUÍA DE INSTALACIÓN**

FOR SHOWER BASE INSTALLATION  
POUR INSTALLATION DE BASE DE DOUCHE  
PARA LA INSTALACIÓN DE BASE DE DUCHA

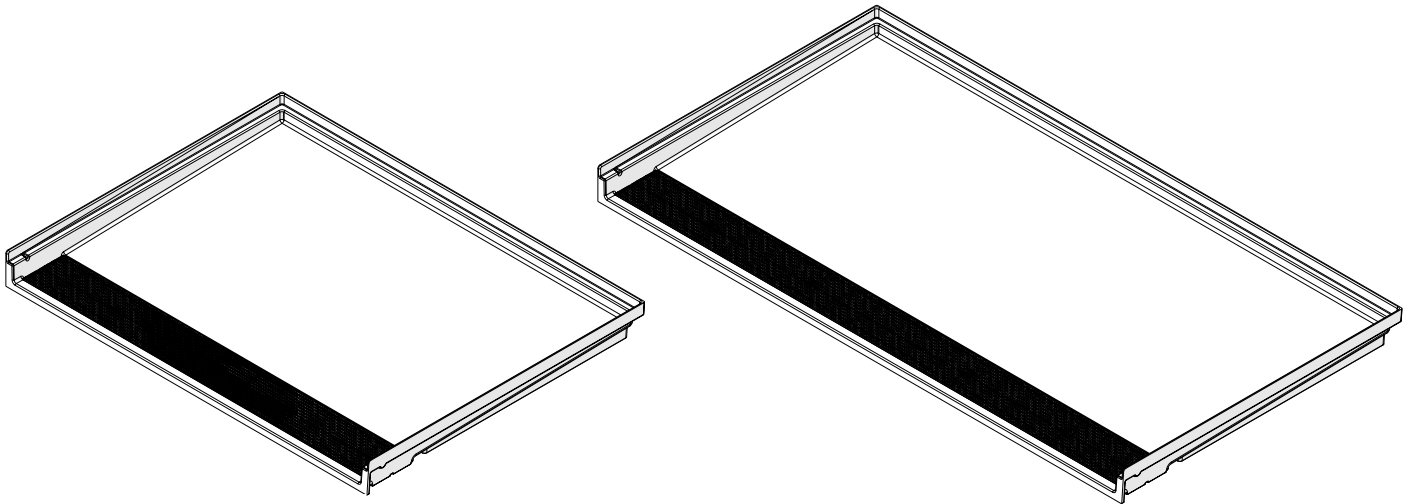
**FOR MODEL • POUR LE MODÈLE • PARA EL MODELO**

**Solid Surface**

**Sollus Pro Trench Drain Bases  
Transfer and Roll in Models**

**SWB3838TR.75**

**SWB6234TR.75**



Read all instructions carefully before proceeding.

Lire toutes les instructions attentivement avant de commencer l'installation.

Leer detenidamente todas las instrucciones antes de comenzar la instalación.

**SAVE THIS GUIDE FOR FUTURE REFERENCE.**

**CONSERVER POUR UN USAGE ULTÉRIEUR.**

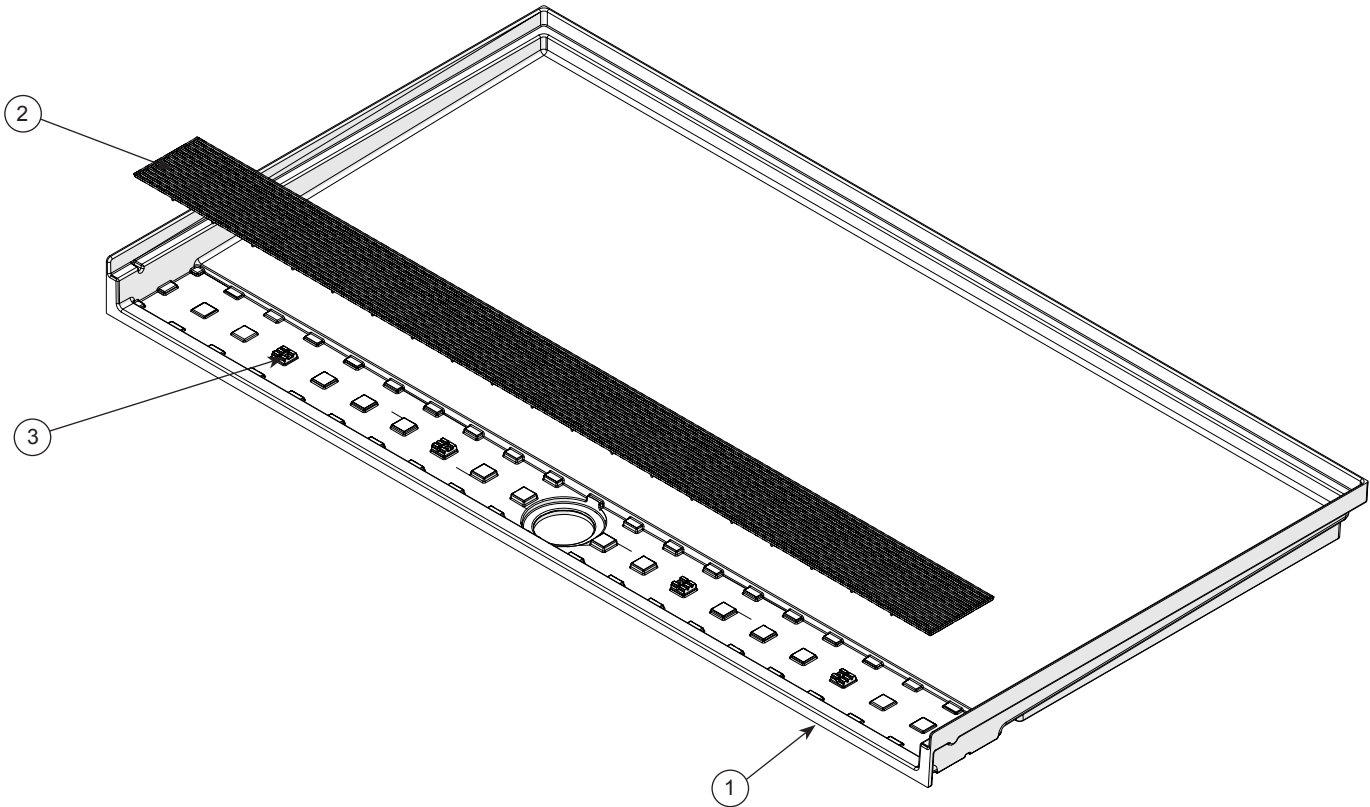
**CONSERVE ESTE MANUAL COMO REFERENCIA.**

**IMPORTANT** • Record the serial number  
**IMPORTANT** • Noter le numéro de série  
**IMPORTANTE** • Registre el número de serie

Serial number • Numéro de série • Número de Serie

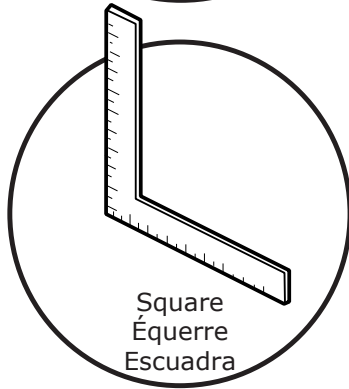
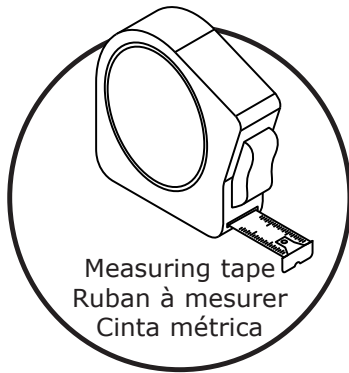
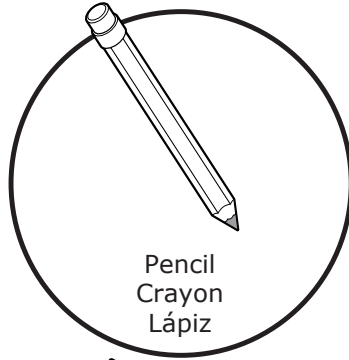
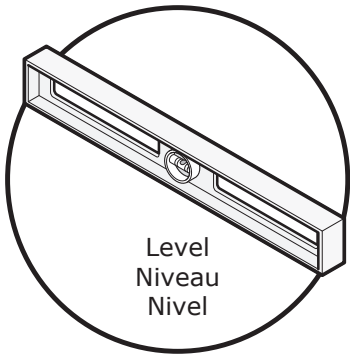
\_\_\_\_\_

**PARTS** | **PIÈCES** | **PIEZAS**  
 AND COMPONENTS | ET COMPOSANTES | Y COMPONENTES

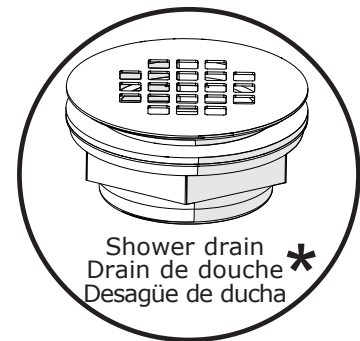
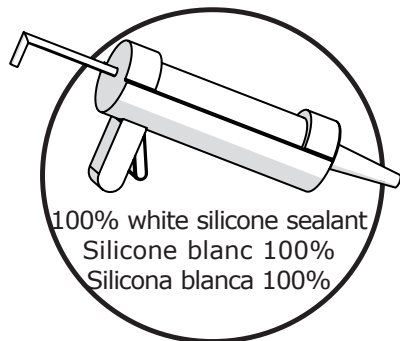


#	Part	Nom de la pièce	Pieza	Qt	Cant.
1	Base	Base	Base	1	
2	Trench cover	Couvercle de la tranchée	Cubierta de la zanja	1	
3	Grate locking block	Bloc de verrouillage de grille	Bloque de bloqueo de la rejilla	4	

**TOOLS** | **OUTILS** | **HERRAMIENTAS**  
 REQUIRED | REQUIS | NECESARIAS



**SUPPLIES** | **MATÉRIAUX** | **MATERIALES**  
 SOLD SEPARATELY | VENDUS SÉPARÉMENT | VENDIDOS POR SEPARADO



\* Drain required (not supplied)  
 \* Drain requis (non fourni)  
 \* Desagüe requerido (no incluido)

Rough-in

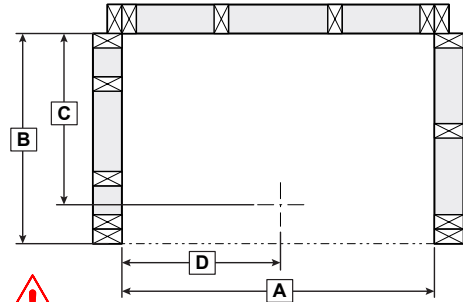
**A. Build a structure based on the dimensions in the chart below. IF THE STRUCTURE IS ALREADY BUILT CHECK THAT IT RESPECTS THE DIMENSIONS BELOW:**

**A. Construire la structure en respectant les dimensions figurant dans le tableau ci-dessous. SI LA STRUCTURE EST DÉJÀ CONSTRUITE, VÉRIFIER QUE SES DIMENSIONS RESPECTENT CELLES DU TABLEAU CI-DESSOUS:**

**A. Construir una estructura que respete las dimensiones mencionadas en la tabla. SI LA ESTRUCTURA YA ESTA CONSTRUIDA, ASEGURARSE QUE LAS DIMENSIONES RESPETEN LAS DE LA TABLA:**

BASES	No.	A	B	C	D
Solid Surface Transfer Base 3838	SWB3838TR.75	38 1/4"	37"	33 1/2"	19 1/8"
Solid Surface Transfer Base 6234	SWB6234TR.75	62 1/4"	33"	29 1/2"	31 1/8"

Top view / Vue de dessus / Vista superior

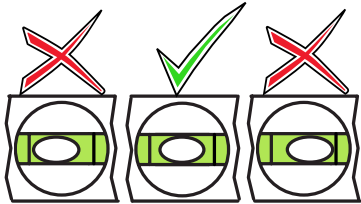


Respect front and inside corner studs position, others may vary.  
**Respecter la position des montants avant et des coins intérieurs, les autres peuvent varier.**  
*Respetar la posición de los montantes al frente y en las esquinas interiores, los otros pueden variar.*

**B. Verify that the walls are square and the floor is perfectly level.**

**B. Vérifier que les murs sont perpendiculaires et que le plancher est parfaitement de niveau.**

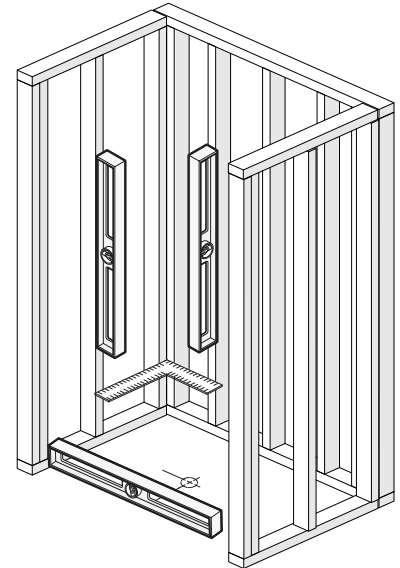
**B. Verificar que los listones esten a escuadra y verticales y que el piso este a nivel.**



Leveling the floor is critical for a properly aligned installation. Thinset can be used to level floor. Be careful not to block the drain hole position.

**Il est important de mettre le plancher de niveau pour assurer un bon alignement de l'installation. Du thinset peut être utilisé pour mettre le plancher de niveau. Veillez à ne pas bloquer la position du trou de drain.**

**Es esencial que el suelo esté a nivel para garantizar una instalación alineada. Thinset puede ser usado para nivelar el piso. Tenga cuidado de no bloquear la posición de la abertura del desagüe.**

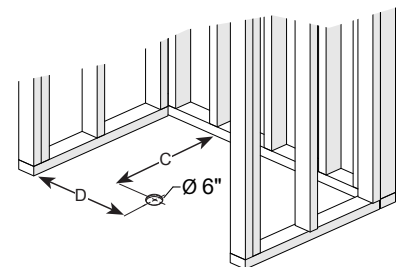


**1**

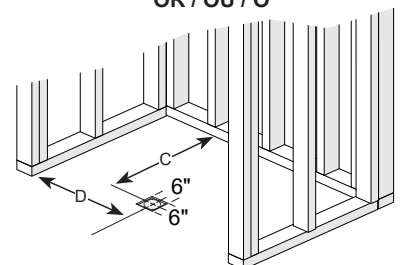
**A. Cut out an approximate 6" x 6" round or square opening around the drain center outlined by measurements C and D. See image to the right and the chart above.**

**A. Couper une ouverture ronde ou carrée d'environ 6 po x 6 po autour du centre du drain à l'aide des dimensions C et D. Consulter l'image de droite et le tableau plus haut.**

**A. Corte una abertura redonda o cuadrada de aproximadamente 6 x 6 para el desagüe central, siguiendo las medidas C y D. Ver la imagen de la derecha y de la tabla arriba.**



OR / OU / O

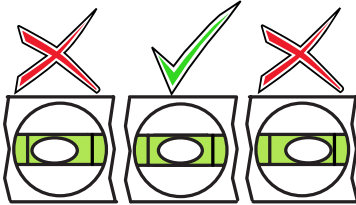
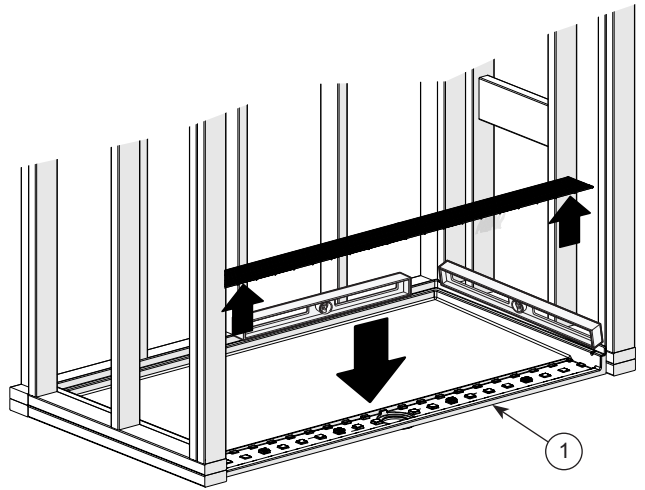


# 2

**A.** Remove the drain cover. Install the base (1) pushing it completely against the back studs. Center the base left to right inside the alcove. Verify the base leveling.

**A.** Enlever le couvercle de drain. Mettre la base (1) en place en l'appuyant complètement contre les montants du mur arrière. Centrer la base par rapport aux murs de côté. Valider le niveau de la base.

**A.** Retirar la cubierta del desagüe. Ponga la base (1) en su lugar apoyandola contra los montantes o listones de la pared del fondo. Centrar la base con respecto a las paredes laterales. Validar la nivelación de la base.



Leveling the base is critical for a properly aligned installation.

**Il est important de mettre la base de niveau pour assurer un bon alignement de la installation.**

*Es esencial que la base esté a nivel para garantizar una instalación alineada.*

**B.** Install drain on base as per drain installation instructions.

**B.** Installez le drain sur la base selon les instructions d'installation du drain.

**B.** Instale el drenaje en la base según las instrucciones de instalación del drenaje.



**C.** Lift and flip the base. Use construction adhesive on ribs in the pattern shown.

Or

Lift the base. Using a trowel, place a layer of thinset on the floor and taper to 1/4" thick near the drain. Lower the shower base and validate leveling and stability of the base on the floor. If needed, use additional thinset. Mix enough material to cover the area under the shower floor. This will ensure complete contact and support by the existing subfloor, eliminating shower floor flex during normal use. Do not place thinset closer than 2" from the edges of the shower floor.

**C.** Soulever et retourner la base. Utilisez un adhésif de construction sur les côtes dans le motif indiqué.

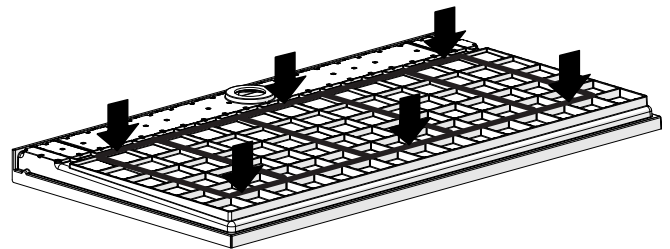
Ou

Soulevez la base. À l'aide d'une truelle, placez une couche de thinset sur le sol et effilée jusqu'à 1/4 po d'épaisseur près du drain. Abaissez la base de la douche et validez le nivellement et la stabilité de la base au sol. Si nécessaire, utilisez thinset supplémentaire. Mélangez suffisamment de matériau pour couvrir la surface sous le plancher de la douche. Ceci assurera un contact et un soutien complets du sous-plancher existant, en éliminant la flexion du sol de la douche lors d'une utilisation normale. Ne placez pas le thinset à moins de 2 po des bords du sol de la douche.

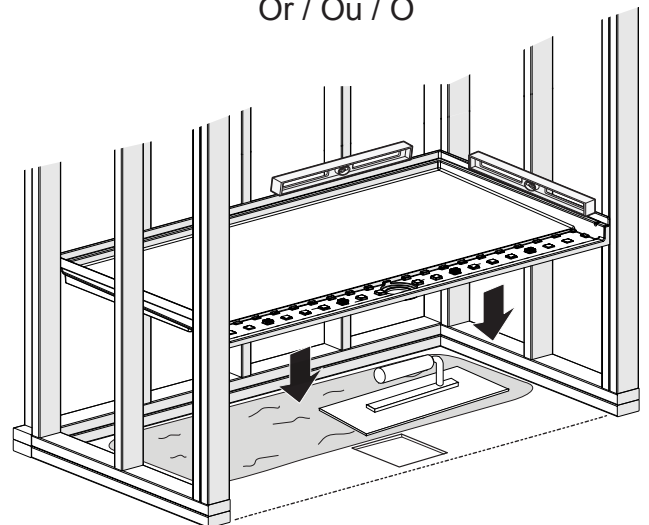
**C.** Levante y gire la base. Use adhesivo de construcción en las costillas en el patrón que se muestra. Levantar la base.

O

Levante la base. Usando una espátula, coloque una capa de thinset en el piso y disminúyala a 1/4" de espesor cerca del desagüe. Baje la base de la ducha y valide la nivelación y la estabilidad de la base en el piso. Si necesario, usar thinset adicional. Mezcle suficiente material para cubrir el área debajo del piso de la ducha. Esto asegurará un contacto completo y soporte por el subsuelo existente, eliminando la flexión del piso de la ducha durante el uso normal. No coloque el conjunto a menos de 2" de los bordes del piso de la ducha.



Or / Ou / O

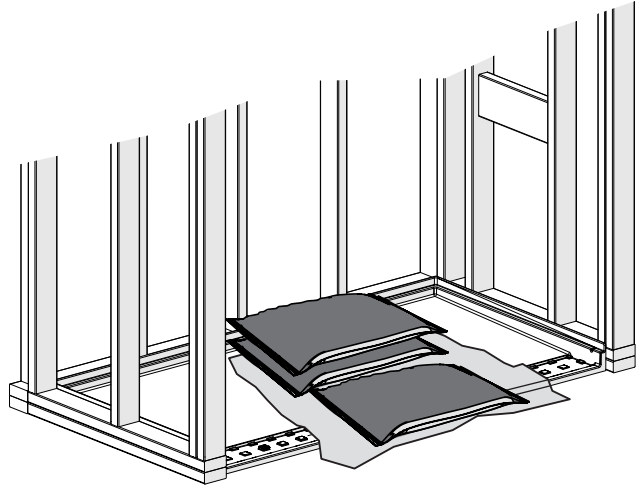


3

A. Place three 50 lb. bags of mortar, two on drain and one on threshold over a drop cloth to apply pressure when construction adhesive is used.

A. Placez trois sacs de mortier de 50 lb, deux sur le drain et un au seuil sur une toile de protection pour appliquer une pression lorsque vous utilisez un adhésif de construction.

A. Coloque tres bolsas de mortero de 50 lb., dos en el desagüe y una en el umbral sobre un paño para aplicar presión cuando se use adhesivo de construcción.

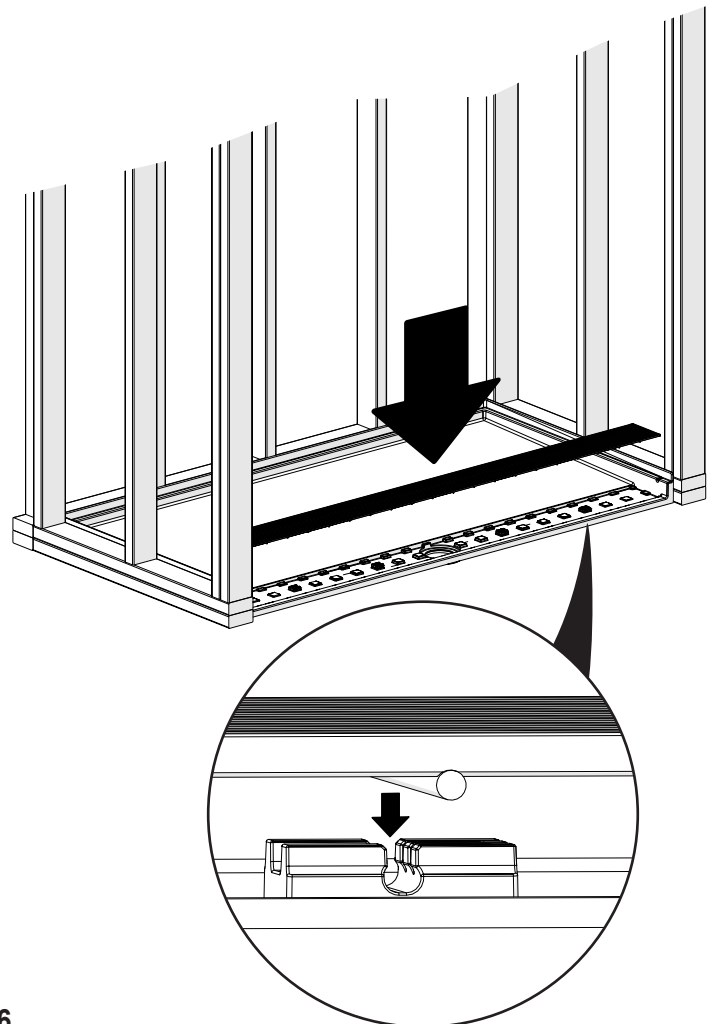


4

A. Snap the drain cover in place as shown.

A. Insérer le couvercle du drain comme montré.

A. Insertar la cubierta del desagüe como se muestra.



5

**B.** After applying shower wall substrate, seal the joint between the unit and the wall covering with a bead of silicone. As shown, leave a 1" gap on the sides to work as a weep hole.

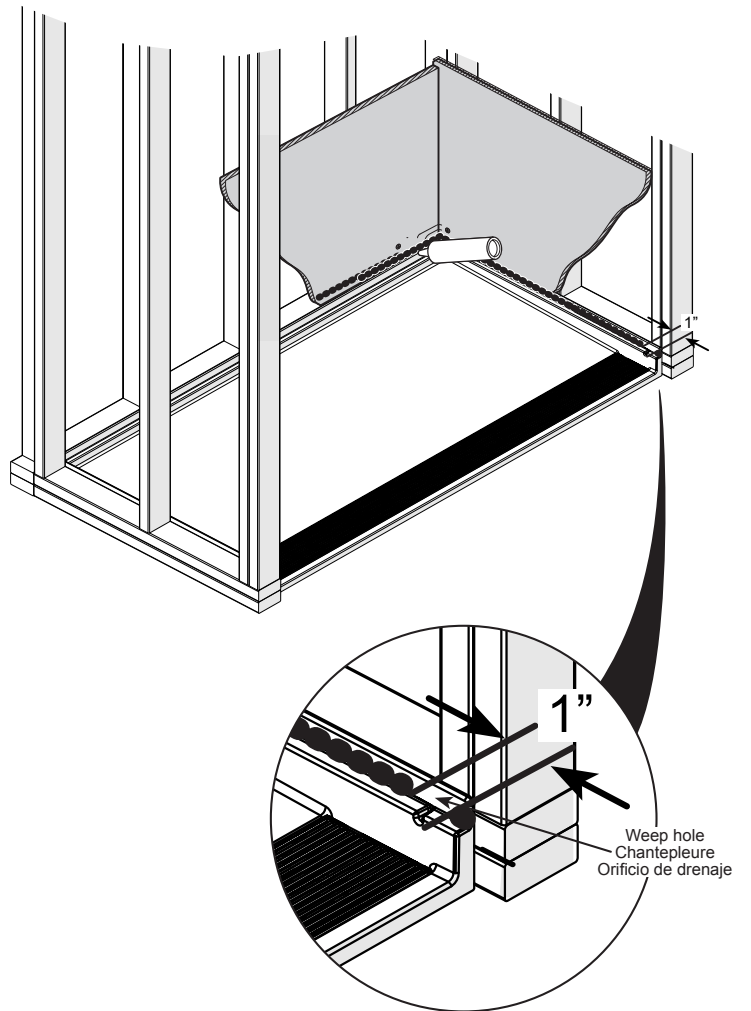
**Make sure to never obstruct the weep holes.**

**B.** Après application du substrat de paroi de douche, finir le joint entre l'unité et la céramique avec un scellant à base de silicone. Laisser un espace de 1po sur les côtés afin qu'il agisse en tant que chantepleure tel qu'indiqué.

**S'assurer de ne jamais obstruer les trous d'évacuation.**

**B.** Después de aplicar el sustrato de la pared de la ducha, colocar una tira de sellador de silicona entre los paneles y el revestimiento para llenar las juntas. Dejar un espacio de 1" a los lados para trabajar como un orificio de drenaje como se muestra.

**Asegúrese de no obstruir los orificios de drenaje.**



## LIMITED WARRANTY

The manufacturer warrants that any of these models being supplied (herein referred to as "product" or "products"), whether according to the manufacturer specifications or according to specifications agreed upon by the manufacturer and purchaser (herein referred to as "you" and "your"), shall be free from defects in material and workmanship for **30 years for commercial applications**.

THIS WARRANTY DOES NOT COVER OR APPLY TO: (i) damage to any products based on or resulting from improper installation or repair, misuse or abuse (including but not limited to excessive operating conditions, improper cleaning solvents / chemical or improper cleaning methods), or alteration or adjustment other than conformity with our specifications or instructions, whether performed by a contractor, service company or yourself; (ii) damages resulting from failure to reasonably clean, care for or maintain a product in accordance with our instructions / recommendations; (iii) any products we sell that have been moved or removed from their original installation site; (iv) breakage not due to defect; (v) failure on account of installation in a building of faulty design or construction; or (vi) local building code compliance (you should assure compliance before installation).

## GARANTIE LIMITÉE

Le fabricant garantit que l'un de ces modèles fournis (ci-après dénommé «produit» ou «produits»), que ce soit selon les spécifications du fabricant ou selon Les spécifications convenues par le fabricant et l'acheteur (ci-après désignées «vous» et «votre») seront exemptes de tout défaut de matériel et de fabrication pendant **30 ans pour les applications commerciales**.

CETTE GARANTIE NE COUVRE PAS OU S'APPLIQUE: (i) aux dommages causés à des produits résultant d'une mauvaise installation, réparation, mauvaise utilisation ou abus (y compris, mais sans s'y limiter, conditions de fonctionnement excessives, solvants / produits chimiques inadéquats ou méthodes de nettoyage inadéquates) ou un ajustement autre que le respect de nos spécifications ou instructions, que ce soit par un entrepreneur, une société de service ou vous-même; (ii) les dommages résultant d'un défaut de nettoyage, d'entretien ou d'entretien raisonnable d'un produit conformément à nos instructions / recommandations; (iii) tous les produits que nous vendons qui ont été déplacés de leur site d'installation d'origine; (iv) défaillance non due à un défaut; (v) une défaillance due à l'installation dans un bâtiment de conception ou de construction défectueuse; ou (vi) la conformité au code du bâtiment local (vous devez vous assurer de la conformité avant l'installation).

## GARANTÍA LIMITADA

El fabricante garantiza que cualquiera de estos modelos suministrado por el fabricante (en lo sucesivo, "producto" o "productos"), según las especificaciones del fabricante de acuerdo con las especificaciones acordadas por el fabricante y el comprador (en adelante denominadas "usted" y "su"), estarán libres de defectos de material y mano de obra durante **30 años para aplicaciones comerciales**.

ESTA GARANTÍA NO CUBRE NI SE APLICA A: (i) daños a productos resultantes de una instalación, reparación, mal uso o abuso incorrectos (que incluyen, entre otros, condiciones de funcionamiento excesivas, solventes / químicos inadecuados o métodos de limpieza inadecuados) o una modificación o un ajuste que no sea el cumplimiento de nuestras especificaciones o instrucciones, ya sea por parte de un contratista, una compañía de servicios o usted mismo; (ii) daño resultante de la falla para limpiar, mantener o mantener razonablemente un producto de acuerdo con nuestras instrucciones / recomendaciones; (iii) todos los productos que vendemos que se han movido desde su sitio de instalación original; (iv) falla no debida a un defecto; (v) falla debido a la instalación en un edificio de diseño o construcción defectuoso; o (vi) cumplimiento del código de construcción local (debe asegurarse de cumplir con las normas antes de la instalación).

Technical Services / Service technique / Servicio técnico

**T. 1-(800)443-7269**